



Karta katalogowa

Si-VV3

Termoanemometr wiatraczkowy



Miernik prędkości i przepływu powietrza



Sonda wiatraczkowa na przewodzie 2 m



Podświetlany wyświetlacz LCD



Magnes w obudowie dla łatwego mocowanie + torba transportowa



Darmowa aplikacja Si-HVACR Measurement MobileApp do pobrania z:



Specyfikacja techniczna

| Mierzona wielkość | Jednostki pomiaru | Dokładność* | Zakres pomiarowy | Rozdzielczość |
|----------------------|--|---|--|---|
| Prędkość powietrza | m/s, km/h, fpm, mph | ±(3% wartości mierzonej +0.1 m/s) od 0.4 do 3 m/s ±(1% w.m. +0.3 m/s) od 3 do 30 m/s | od 0.4 do 30 m/s | 0.01 m/s from 0.4 to 5 m/s 0.1 m/s from 5 to 30 m/s 0.1 fpm from 0 to 984.2 fpm 1 fpm from 984.2 to 5905 fpm |
| Przepływ powietrza** | m ³ /h, m ³ /min, m ³ /s, cfm | - | od 0 do 9999 m ³ /h od 0 do 9999 m ³ /min od 0 do 9999 m ³ /s od 0 do 9999 cfm | 1 m ³ /h 0.01 m ³ /min 0.001 m ³ /s 0.1 cfm |
| Temperatura | °C, °F | ±0.5°C ±0.9°F | od -10 do +60°C od 14 do 140°F | 0.1°C 0.1°F |

*Wszystkie dokładności podane w tej karcie katalogowej zostały ustalone w warunkach laboratoryjnych i mogą być zagwarantowane dla pomiarów przeprowadzonych w tych samych warunkach.

**Wartość obliczona, dostępna tylko w aplikacji. Przepływ powietrza jest obliczany z uwzględnieniem powierzchni przekroju kanału podanej przez użytkownika. Dokładność wyniku będzie zależała od dokładności powierzchni podanej przez użytkownika.

Google Play i logo Google Play są znakami towarowymi firmy Google LLC.

App Store jest znakiem usługowym firmy Apple Inc.

Dane ogólne

| | |
|--------------------------------|--|
| Elementy pomiarowe | Prędkość powietrza: detektor optyczny Temperatura: czujnik NTC |
| Wyświetlacz | 2-wierszowy, 7-segmentowy monochromatyczny wyświetlacz LCD z podświetleniem |
| Obudowa | ABS-PC i TPE, Stopień ochrony: IP54 |
| Klawiatura | 1 przycisk ON/OFF i podświetlenia 1 Przycisk Hold/Min/Max/Live i Jednostka |
| Zgodność z normami/dyrektywami | 2011/65/EU RoHS II (EU)2015/863; 2012/19/EU WEEE; 2014/53/EU RED |
| Zasilanie | 3 baterie AAA LR03 1.5 V |
| Żywotność baterii | 120 godzin* (bez podświetlenia i bez komunikacji bezprzewodowej) |
| Komunikacja bezprzewodowa | Częstotliwość od 2402 MHz do 2480 MHz przy mocy nadawania 0 dBm. Zasięg do 15 m, w zależności od siły radiowej smartfona. Minimalne wymagane wersje: Android 5.0, iOS 12.4, BLE 4.0 |
| Warunki otoczenia | Powietrze i gaz neutralny |
| Warunki robocze | Od 0 do 40°C (w warunkach bez kondensacji). Wysokość: od 0 do 2000 m |
| Temperatura przechowywania | Od -20 do +60°C |
| Automatyczne wyłączenie | 10 minut (możliwość dezaktywacji) |
| Masa (z sondą i bateriami) | 318 g |

*Żywotność baterii podana w temperaturze 20°C (68°F) przy użyciu baterii alkalicznych.

Si-HVACR Measurement MobileApp

Aplikacja Si-HVACR Measurement MobileApp pozwala na przeglądanie i rejestrowanie pomiarów w czasie rzeczywistym.

Główne cechy:

- Łatwa kontrola wielu parametrów,
- Przeglądanie zapisanej historii pomiarów i wykresów danych (wartości średnie, minimalne i maksymalne itp.)
- Tworzenie raportów (PDF, CSV lub XML) z możliwością dodania do czterech zdjęć

www.sauermanngroup.com

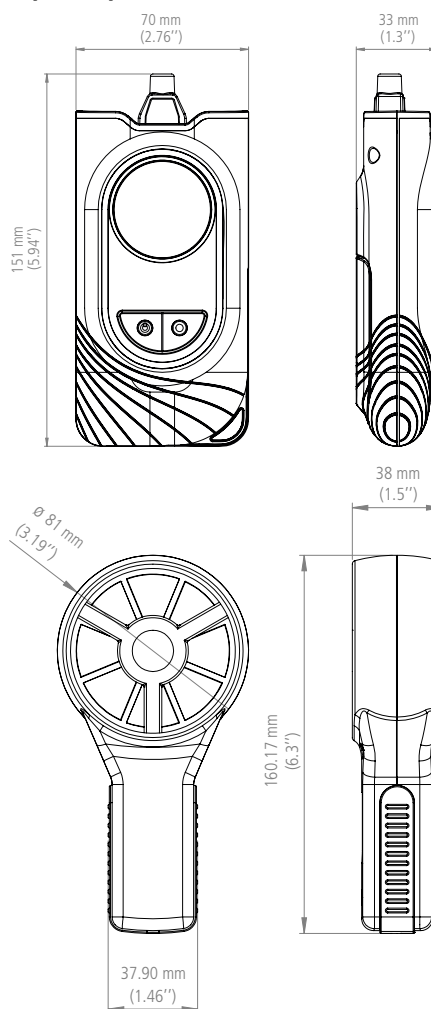


MERSERWIS Sp. z o.o., Sp. K.
www.merserwis.pl
merserwis@merserwis.pl

NIP PL5260058571
REGON 012012494
KRS 0000406516

Gen. Wł. Andersa 10, 00-201 Warszawa
T: +48 22 831 25 21, +48 22 635 82 54
F: +48 22 887 08 52

Wymiary



Zawartość zestawu

- Certyfikat zgodności
- Skrócona instrukcja obsługi
- 3 baterie alkaliczne LR03 AAA 1,5V
- Torba transportowa

Gwarancja

Przyrządy posiadają 2-letnią gwarancję na wszelkie wady produkcyjne.

